

**ERSATZTEILLISTE
SPARE PARTS CATALOGUE
CATALOGUE DES PIECES**

TJ-1/0

**Atemluft-Kompressoranlagen
Breathing air compressor units
Groupes compresseurs à air respirable**

JUNIOR

**J1, J2B, J3E, J3W
J1-H, J2B-H, J3E-H, J3W-H
J1-HU, J2B-HU, J3E-HU, J3W-HU**

**Auflage Januar 1993
Edition January 1993
Edition Janvier 1993**

BAUER KOMPRESSOREN GmbH

Postfach 710260 D-81452 München Tel. 089/78049-0 Fax 089/78049167

Ersatzteilliste
Spare parts catalogue
Catalogue de pièces

TJ-1/0

Kompressoranlage
Compressor unit
Groupe compresseur

<u>Baugruppe</u>	<u>Assembly</u>	<u>Groupe d'assemblage</u>	<u>Seite/page</u>
Kurbelgehäuse, Triebwerk, Kolben, Zylinder	Crankcase, driving gear, pistons, cylinders	Carter, embiellage, pistons, cylindres	TJ-1
Ventilkopf, Ventile, Kühler	Valve head, valves, cooler	Culasse, clapets, refroidisseur	TJ-2
Rahmen mit Zubehör	Frame with accessories	Cadre avec accessoires	TJ-3
Ansaugfilter, Zwischenfilter	Intake filter, intermediate separator	Filtre d'aspiration, séparateur intermédiaire	TJ-4
Filtersystem P21 mit Fülleinrichtung	Filter system P21 with filling device	Système de filtration P21 avec dispositif de remplissage	TJ-5
Umschalteinrichtung PN 200/PN 300	Change-over device PN 200/PN 300	Dispositif sélecteur PN 200/PN 300	TJ-6
Antriebsmotoren mit Zubehör	Driving motors with accessories	Moteurs d'entraînement avec équipement	TJ-7

Wichtige Hinweise für Teilebestellung:

Bestell-Nr., die mit der Ziffer 0 beginnen, bezeichnen Baugruppen, die komplett geliefert werden.

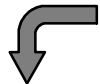
Teile ohne Bestell-Nr. sind nur zur Information für die Montage aufgeführt. Sie sind nicht als Ersatzteil erhältlich.

Bei Ersatzteilbestellungen erwarten Sie unsere richtige Lieferung; deshalb benötigen wir von Ihnen folgende Angaben:

1. Modellbezeichnung und Fabrik-Nr.
2. Stückzahlen
3. Benennung und Best.-Nr. des gewünschten Teils.

Bestell-Beispiel:

Für Kompressoranlage ..., Fabrik-Nr.
523-0528/1/1 drei Dichtungen N 8263-090



Ersatzteilsätze:

0 = Dichtungssatz	Best.-Nr. N 6406
2 = Wartungssatz, 2 Jahre	Best.-Nr. N 6407
5 = Wartungssatz, 5 Jahre	Best.-Nr. N 6408

In den Spalten ist jeweils die im entsprechenden Satz enthaltene Teile-Stückzahl angegeben.

ACHTUNG

Nur Schrauben und Stiftschrauben der Qualität 8.8 verwenden!

Important notes for spare parts orders:

Part nos. beginning with digit 0 indicate parts available as complete assemblies.

Parts without part no. are indicated for assembly reference, only. These parts are not available as single parts.

When placing an order for spare parts, please give the following items so as to ensure our correct delivery:

1. Model and serial no.
2. Quantity required
3. Name and part no.

Example for order:

For compressor unit ..., serial no.
523-0528/1/1, three gaskets N 8263-090



Spare parts sets:

0 = Set of gaskets	part no. N 6406
2 = Maintenance kit, 2 years	part no. N 6407
5 = Maintenance kit, 5 years	part no. N 6408

The columns contain the number of parts that are included in the respective parts set.

ATTENTION

Use only screws and studs in quality 8.8! This quality is equivalent to SAE J 429 d grade 5.

Avis important pour la commande de pièces:

Les nos. de commande commençant par le chiffre 0 indiquent les pièces livrées au complet.

Les pièces sans no. de commande sont indiquées uniquement pour information de montage. Elles ne sont pas livrées individuellement.

Pour que la livraison de pièces de rechange corresponde à la commande, veuillez bien nous fournir les données suivantes:

1. Modèle et no. de fabrication du système
2. Quantité désirée
3. Dénomination et no de commande de la pièce désirée.

Exemple de commande:

Pour installation compresseur ..., no.
523-0528/1/1, trois joints no. de cde. N 8263-090



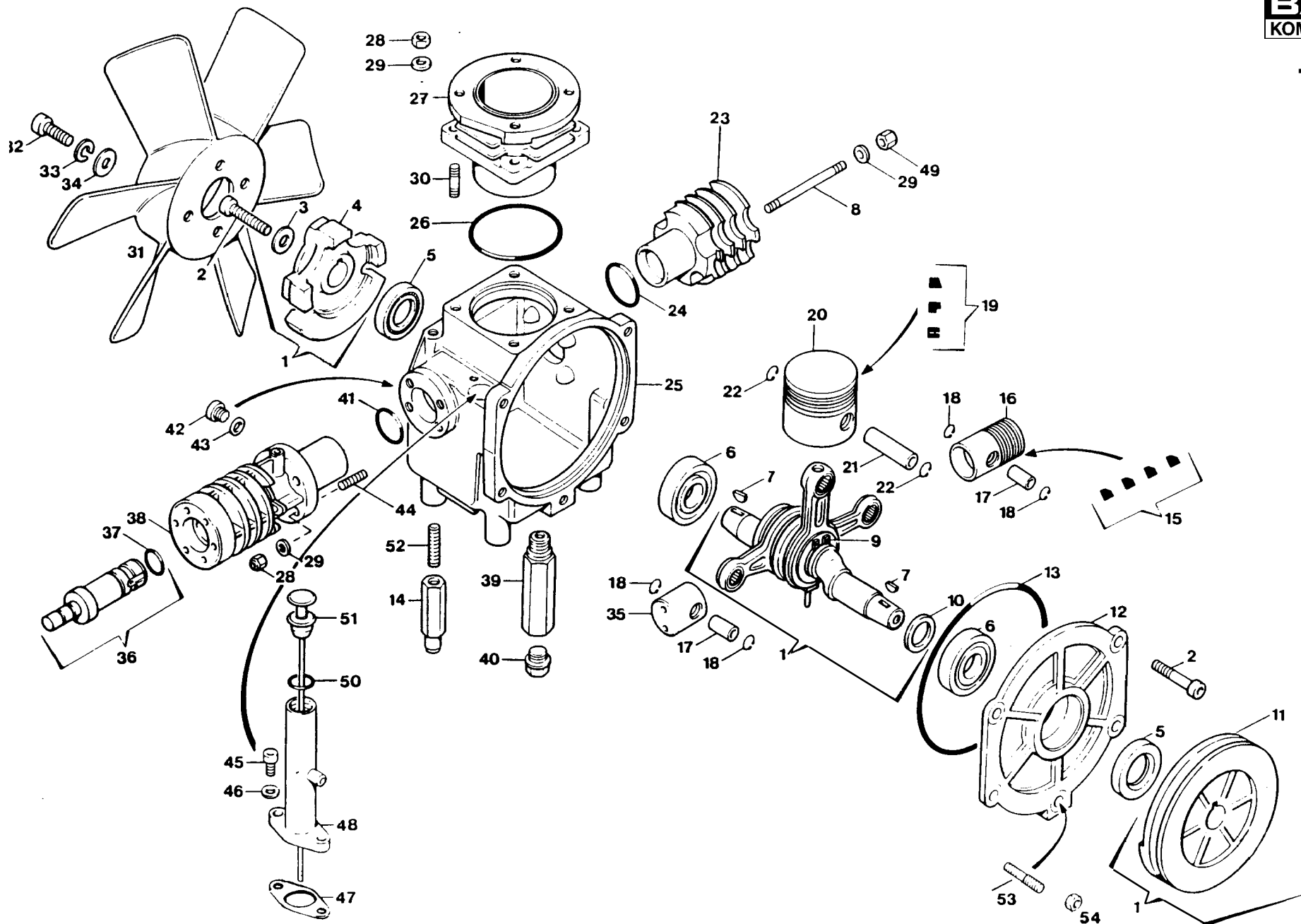
Kits de pièces détachées:

0 = Kit de joints d'étanchéité	no. de cde. N 6406
2 = Kit d'entretien pour 2 ans	no. de cde. N 6407
5 = Kit d'entretien pour 5 ans	no. de cde. N 6408

La composition des kits est indiquée dans les colonnes de gauche.

ATTENTION

N'utiliser que des vis et des goujons filetés de la qualité 8.8!





Ersatzteilsätze
Spare parts sets
Kits de pièces dét.

Bildtafel
Figure
Planche

TJ-1
TJ-1
TJ-1

Kurbelgehäuse, Triebwerk, Kolben, Zylinder
Crankcase, driving gear, pistons, cylinders
Carter, embiellage, pistons, cylinders

Klasse/ Class/ Classe			Pos.	Bestell-Nr. Part No. No. de cde.	Benennung	Designation	Dénomination	Gewicht Weight Poids (kg)	Abmessungen Dimensions Dimensions	
0	2	5								
			1	067035-010	Triebwerk, kpl.	Driving gear assy.	Embiellage cpl.	0.920		
			2	N 109	Innensechskantschraube	Allen screw	Vis à six pans creux	0.014	M 3 x 80	DIN 912
			3	N 2862	Scheibe	Washer	Rondelle	0.002	Ø 8,4	DIN 7349
			4	61374-020	Gegengewicht	Counter-weight	Contre-poids	0.655		
1		1	5	N 2861	Wellendichtring	Shaft seal	Bague d'étanchéité	0.017	A 20 x Ø 47 x 7	
		1	6	N 3702	Zylinderrollenlager	Roller bearing	Roulement à rouleaux cyl.	0.148	Ø 20 x Ø 52 x 15	
			7	N 4889	Scheibenfeder	Key	Clavette disque	0.002	3 x 5	DIN 6888
			8	N 4615	Stiftschraube	Stud	Goujon fileté		M 6 x 70	DIN 835
	1	2	9		Sicherungsring	Circlip	Circlip	0.003	25 x 1,2	DIN 471
		1	10	59470-010	Anlaufscheibe	Thrust washer	Rondelle d'appui	0.003		
			11	67027-120	Keilriemenscheibe	V-belt pulley	Poulie à gorge	1.780		
			12	59397-030	Lagerdeckel	Cover	Chapeau de palier	0.370		
1	1	2	13	N 4855	O-Ring	O-ring	Joint torique	0.002	Ø 140 x 2	
			14	61373-760	Distanzstück	Spacer	Entretoise	0.040		
		1	15	N 15816	Kolbenringsatz	Piston ring set	Jeu de segments de piston	0.008	Ø 28	
			16	60900-050	Kolben 2. Stufe	Piston 2nd stage	Piston 2e étage	0.038		
			17	60904-050	Kolbenbolzen	Piston pin	Axe de piston	0.008		
			18	N 15294	Sicherungsring	Circlip	Circlip	0.001		
		1	19	N 4206	Kolbenringsatz	Piston ring set	Jeu de segments de piston	0.024	Ø 60	
			20	10287-050	Kolben 1. Stufe	Piston 1st stage	Piston 1er étage	0.145		
			21	N 732	Kolbenbolzen	Piston pin	Axe de piston	0.030		
			22	N 1033	Sicherungsring	Circlip	Circlip	0.001		
			23	61354-060	Zylinder 2. Stufe	Cylinder 2nd stage	Cylindre 2e étage	0.340		
1	1	2	24	N 3157	O-Ring	O-ring	Joint torique	0.001	Ø 31,47 x 1,78	
			25	61371-000	Kurbelgehäuse	Crankcase	Carter	1.280		



Ersatzteilsätze
Spare parts sets
Kits de pièces dét.

Bildtafel
Figure
Planche

TJ-1
TJ-1
TJ-1

Kurbelgehäuse, Triebwerk, Kolben, Zylinder
Crankcase, driving gear, pistons, cylinders
Carter, embiellage, pistons, cylinders

Klasse/ Class/ Classe			Pos.	Bestell-Nr. Part No. No. de cde.	Benennung	Designation	Dénomination	Gewicht Weight Poids (kg)	Abmessungen Dimensions Dimensions	
0	2	5								
1	1	2	26	N 4948	O-Ring	O-ring	Joint torique	0.001	Ø 72,75 x 1,78	
			27	61355-060	Zylinder 1. Stufe	Cylinder 1st stagge	Cylindre 1er étage	0.865		
			28	N 1042	Sechskantmutter, selbstsichernd	Hex. nut, self-locking	Ecrou hex., auto-freinant	0.002	NM 6	DIN 980
			29	N 102	Scheibe	Washer	Rondelle	0.005	Ø 6,4	DIN 125
			30	N 15691	Stiftschraube	Stud	Goujon fileté	0.006	M 6 x 20	DIN 835
		1	31	13920-110	Ventilatorrad	Fan	Ventilateur	0.160		
			32	N 171	Innensechskantschraube	Allen screw	Vis à six pans creux	0.012	M 8 x 20	DIN 912
			33	N 108	Federring	Spring washer	Rondelle élastique	0.002	A 8	DIN 127
			34	N 2460	Scheibe	Washer	Rondelle	0.002	A 8,4	DIN 9021
			35	61370-050	Führungskolben	Guide piston	Piston guide	0.073		
	1	2	36	057154-050	Kolbenbüchse m. Kolben kpl.	Piston and sleeve assy.	Douille et piston cpl.	0.180		
1	1	2	37	N 2507	O-Ring	O-ring	Joint torique	0.001	Ø 18,77 x 1,78	
			38	67096-060	Zylinder	Cylinder	Cylindre	0.210		
			39	61973-650	Verlängerung, Ölablaß	Extension, oil drain	Pièce de rallonge, purge d'huile	0.183		
			40	N 3707	Verschußschraube	Plug with plastic gasket	Bouchon fileté	0.030	R 3/8" x 8	DIN 910
1			41	N 4868	O-Ring	O-ring	Joint torique	0.001	Ø 33,05 x 1,78	
		1	42	N 15688	Verschußschraube	Plug	Bouchon fileté	0.011	R 1/8"	DIN 908
1	1	2	43	N 4051	Dichtung	Gasket	Joint	0.001	A 10 x 15	DIN 7603
			44	N 15691	Gewindestift	Stud	Goujon fileté	0.008	M 6 x 20	DIN 835
			45	N 158	Innensechskantschraube	Allen screw	Vis à six pans creux	0.005	M 6 x 16	DIN 912
			46	N 3026	Federring	Spring washer	Rondelle élastique		A 6	
1			47	12560-090	Dichtung	Gasket	Joint	0.001		
			48	67007-635	Öleinfüllstutzen	Oil filler	Tubulure de remplissage d'huile	0.120		
			49	N 287	Mutter	Nut	Ecrou		M 6	
1			50	N 3951	O-Ring	O-ring	Joint torique	0.001	Ø 12 x 2,5	



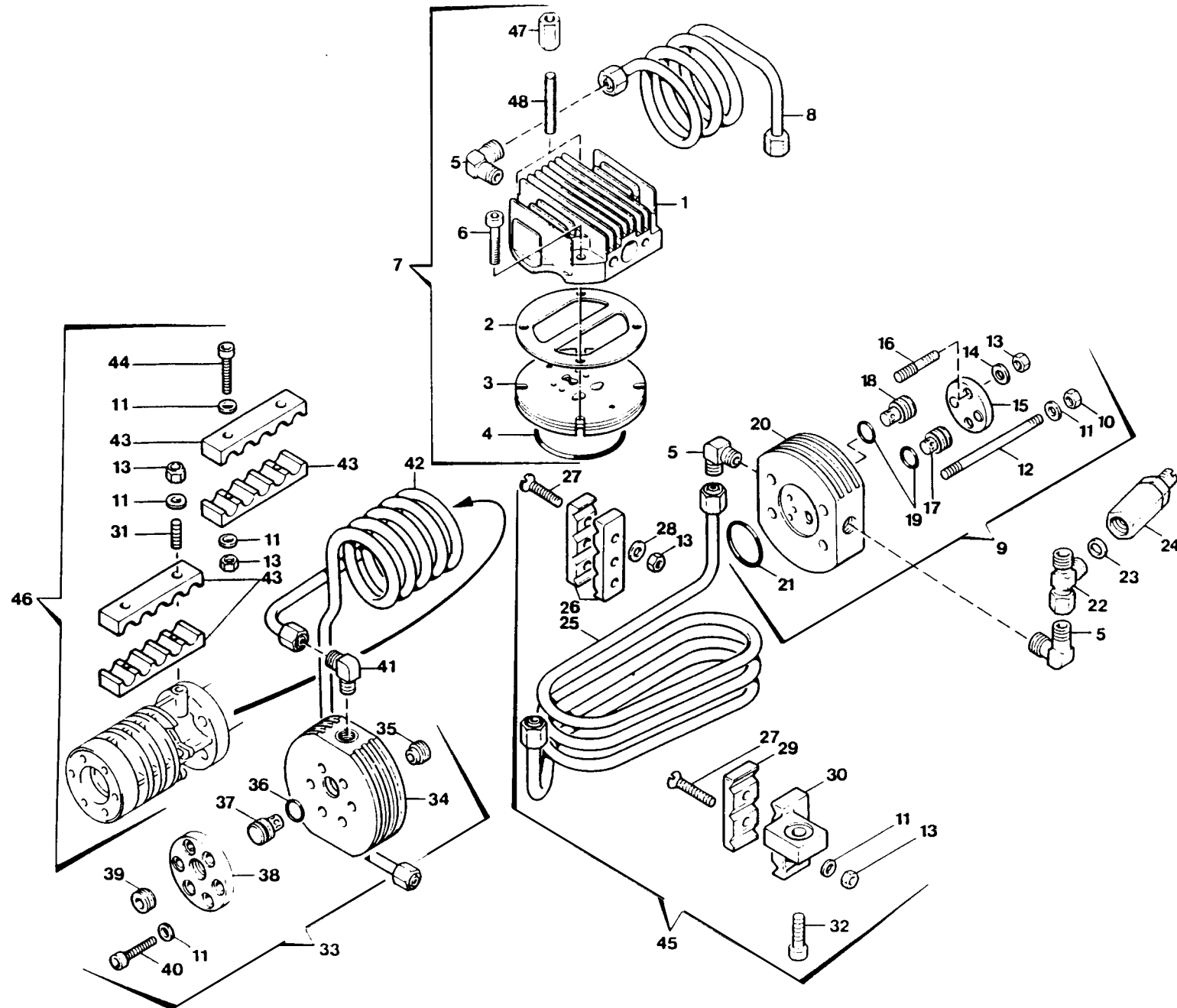
Ersatzteilsätze
Spare parts sets
Kits de pièces dét.

Bildtafel
Figure
Planche

TJ-1
TJ-1
TJ-1

Kurbelgehäuse, Triebwerk, Kolben, Zylinder
Crankcase, driving gear, pistons, cylinders
Carter, embiellage, pistons, cylinders

Klasse/ Class/ Classe			Pos.	Bestell-Nr. Part No. No. de cde.	Benennung	Designation	Dénomination	Gewicht Weight Poids (kg)	Abmessungen Dimensions Dimensions	
0	2	5								
			51	067013-650	Ölpeilstab	Dip-stick	Jauge d'huile	0.022		
			52	N 3738	Gewindestift	Stud	Goujon fileté	0.007	M 8 x 30	DIN 913
			53	N 85	Stiftschraube	Stud	Gaujon fileté	0.015	M 8 x 30	DIN 835
			54	N 370	Sechskantmutter, selbstsichernd	Hex. nut, self-locking	Ecrou hex., auto-freinant	0.009	NM 8	DIN 980
2	6	--		N 2522/05	Kompressoröl	Compressor oil	Huile pour compresseurs	0.500	500 cm ³	





Ersatzteilsätze
Spare parts sets
Kits de pièces dét.

Bildtafel
Figure
Planche

TJ-2
TJ-2
TJ-2

Ventilköpfe, Ventile, Kühler
Valve heads, valves, cooler
Culasses, clapets, refroidisseur

Klasse/ Class/ Classe			Pos.	Bestell-Nr. Part No. No. de cde.	Benennung	Designation	Dénomination	Gewicht Weight Poids (kg)	Abmessungen Dimensions Dimensions	
0	2	5							M 6 x 40	DIN 912
			55	58105-070	Ventilkopf 1. Stufe	Valve head 1st stage	Culasse de 1er étage	0.395		
1	1	3	56	58144-090	Dichtung	Gasket	Joint	0.017		
	1	3	57	N 4860	Lamellenventil	Reed valve	Clapet à lamelles	0.372		
1	1	3	58	N 3712	O-Ring	O-ring	Joint torique	0.009	Ø 0,002 x 62,22 x 1,78	
			59	N 1065	Winkelverschraubung	Male elbow	Raccord coudé mâle	0.057	WE 10 - LR	
			60	N 724	Innensechskantschraube	Allen screw	Vis à six pans creux	0.010	M 6 x 40	DIN 912
			61	064428-070	Ventilkopf, 1. Stufe kpl.	Valve head assy. 1st stage	Culasse cpl. de 1er étage	0.885		
			62	60456-500	Zwischenkühler 1./2. stufe	Inter-cooler 1st/2nd stage	Refroid. intermed. 1er/2e étage	0.135		
			63	061629-070	Ventilkopf, 2. Stufe kpl.	Valve head assy. 2nd stage	Culasse cpl. de 2e étage	0.595		
			64	N 287	Sechskantmutter	Hex. nut	Ecrou hex.	0.005	M 6	DIN 934
			65	N 102	Scheibe	Washer	Rondelle	0.005	Ø 6,4	DIN 125
			66	N 4615	Stiftschraube	Stud	Goujon fileté	0.018	M 6 x 70	DIN 835
			67	N 1042	Sechskantmutter, selbsts.	Hex. nut, self locking	Ecrou hex., auto-freinant	0.002	NM 6	DIN 980
			68	N 4640	Spannscheibe	Tension washer	Rondelle de friction	0.007	A 6	DIN 6796
			69	58133-080	Druckflansch	Tension flange	Bride de friction	0.063		
			70	58134-080	Gewindestift	Stud	Goujon fileté	0.010		
	1	3	71	058136-080	Saugventil kpl.	Inlet valve assy.	Clapet d'aspiration cpl.	0.007		
	1	3	72	058135-080	Druckventil kpl.	Discharge valve assy.	Clapet de refoulement cpl.	0.020		
1	2	4	73	N 638	O-Ring	O-ring	Joint torique	0.001	Ø 11 x 2,5	
			74	58130-070	Ventilkopf	Valve head	Culasse	0.320		
1	1	3	75	N 4868	O-Ring	O-ring	Joint torique	0.003	Ø 33,05 x 1,78	
			76	N 3887	Einstellbare L-Verschraubung	Adjustable male run Tee	Raccord en T renversé orient.	0.058	evL - 10 L	
2			77	8263-090	Dichtung	Gasket	Joint	0.002		
		1	78	010776-340	Sicherheitsventil, 1. Stufe	Safety valve, 1st stage	Soupape der sûreté, 1er étage	0.060	PN 8	
			79	62069-500	Zwischenkühler 2. Stufe	Inter-cooler 2nd stage	Refroidisseur intermediaire 2e étage	0.220		



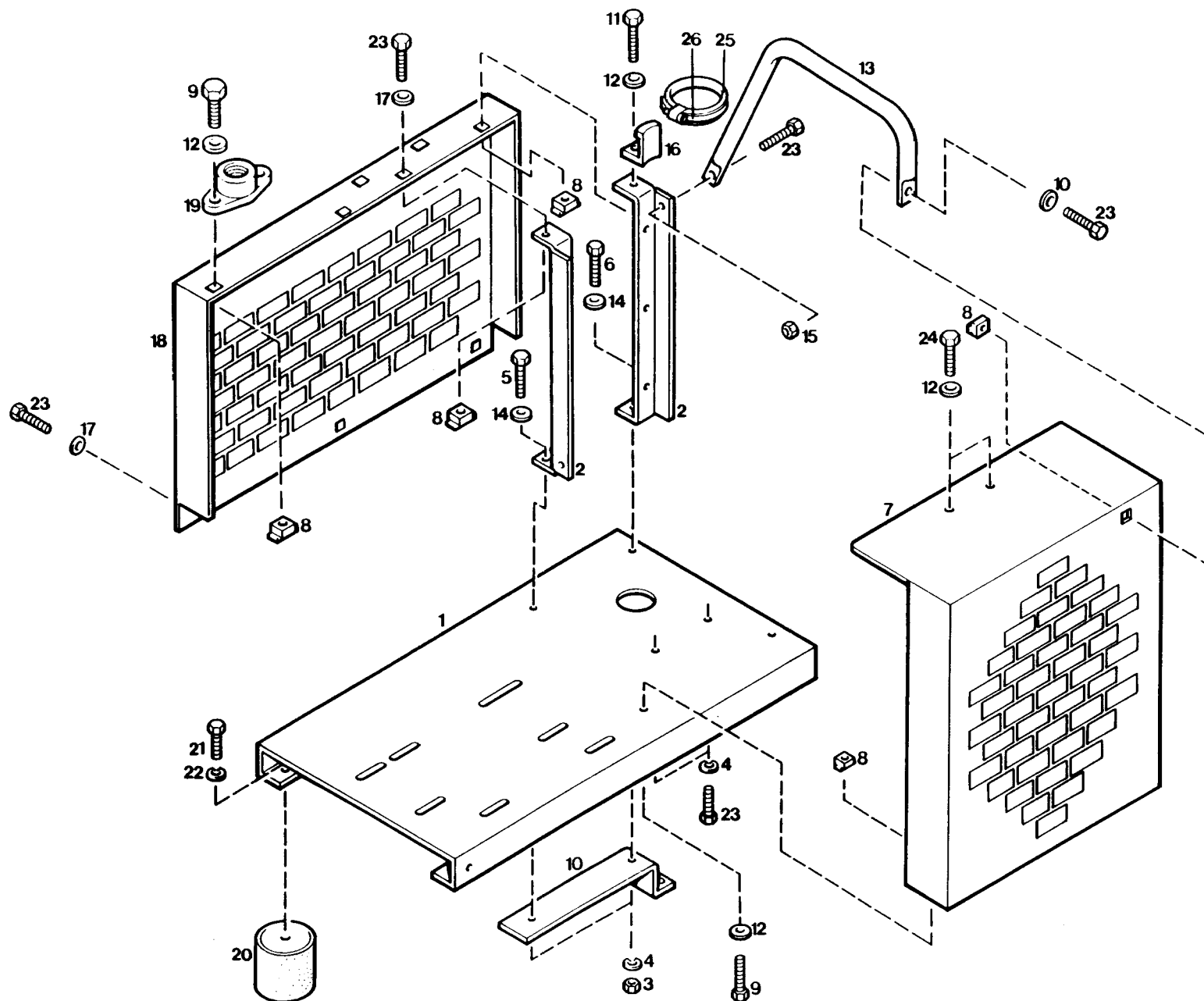
Ersatzteilsätze
Spare parts sets
Kits de pièces dét.

Bildtafel
Figure
Planche

TJ-2
TJ-2
TJ-2

Ventilköpfe, Ventile, Kühler
Valve heads, valves, cooler
Culasses, clapets, refroidisseur

Klasse/ Class/ Classe			Pos.	Bestell-Nr. Part No. No. de cde.	Benennung	Designation	Dénomination	Gewicht Weight Poids (kg)	Abmessungen Dimensions Dimensions	
0	2	5								
			80	55589-500	Fixierstück	Bracket	Fixation	0.025		
			81	N 3462	Senkkopfschraube	Countersunk screw	Vis à tête fraisée	0.006		
			82	N 3313	Scheibe	Washer	Rondelle	0.002	A 6,4	DIN 9021
			83	55579-500	Fixierstück	Bracket	Fixation	0.020		
			84	61903-500	Kühlrohrhalterung links	Inter-cooler, left bracket	Fixation gauche	0.062		
			85	N 3786	Stiftschraube	Stud	Goujon fileté		M 6 x 30	DIN 835
			86	N 61	Innensechskantschraube	Allen screw	Vis à six pans creux	0.012	M 8 x 25	DIN 912
			87	067266-070	Ventilkopf 3. Stufe kpl.	Valve head assy. 3rd stage	Culasse cpl. de 3e étage	0.595		
			88	61362-070	Ventilkopf 3. Stufe	Valve head 3rd stage	Culasse de 3e étage	0.370		
	1	3	89	07790-080	Saugventil	Intake valve	Clapet d'aspiration	0.007		
2	2	6	90	N 2789	O-Ring	O-ring	Joint torique	0.005	Ø 15,6 x 1,78	
			91	014121-080	Druckventil	Discharge valve	Clapet de refoulement	0.020		
			92	59457-070	Ventilkopfdeckel	Valve head cover	Couvercle de culasse	0.085		
	1	2	93	59449-080	Verschraubung	Plug	Bouchon fileté	0.035		
			94	N 1776	Innensechskantschraube	Allen screw	Vis à six pans creux	0.035	M 6 x 55	DIN 912
			95	N 3044	Winkelverschraubung	Male elbow	Raccord coudé mâle	0.068	WE 8 - SR	
			96	64431-500	Nachkühler	After-cooler	Refroidisseur final	0.360		
			97	62148-500	Rohrklemme	Bracket	Fixation	0.015		
			98	N 191	Sechskantschraube	Hex. screw	Vis hexagonale	0.008	M 6 x 30	DIN 933
			99	067040-500	Zwischenkühler 2. Stufe kpl.	Inter-cooler assy. 2nd stage	Refroid. interméd. cpl. 2e étage			
			100	067042-500	Nachkühler kpl.	After-cooler assy.	Refroidisseur final, cpl.			
			101	67518-080	Verlängerungsmutter	Extension nut	Ecrou de rallonge			
			102	N 3494	Stiftschraube	Stud	Goujon fileté	0.010	M 6 x 40	DIN 835





Ersatzteilsätze
Spare parts sets
Kits de pièces dét.

Bildtafel
Figure
Planche

TJ-3
TJ-3
TJ-3

Rahmen mit Zubehör
Frame with accessories
Cadre avec accessoires

Klasse/ Class/ Classe			Pos.	Bestell-Nr. Part No. No. de cde.	Benennung	Designation	Dénomination	Gewicht Weight Poids (kg)	Abmessungen Dimensions Dimensions	
0	2	5								
			103	71393-615	Grundplatte	Base plate	Tôle de fond			
			104	64403-615	Blockbefestigung	Compressor fixation	Fixation du compresseur			
			105	N 57	Sechskantmutter	Hex. nut	Ecrou hexagonal	0.008	M 8	DIN 934
			106	N 108	Federring	Lock washer	Rondelle élastique	0.005	A 8	DIN 127
			107	N 19506	Sechskantschraube	Hex. screw	Vis hexagonale	0.018	M 8 x 25	DIN 933
			108	N 19504	Sechskantschraube	Hex. screw	Vis hexagonale	0.018	M 8 x 16	DIN 933
			109	64404-620	Lüfterradschutz	Fan protection	Protection du ventilateur			
			110	N 16184	Käfigmutter	Lock nut	Ecrou frein		M 6	
			111	N 19498	Sechskantschraube	Hex. screw	Vis hexagonale	0.005	M 6 x 30	DIN 933
			112	71247-655	Halteblech f. Filter	Support for filter	Fixation de filtre			
			113	N 19496	Sechskantschraube	Hex. screw	Vis hexagonale		M 6 x 20	DIN 933
			114	N 102	Scheibe	Washer	Rondelle	0.005	Ø 6,4	DIN 125
			115	64408-615	Tragbügel	Handle	Poignée			
			116	N 58	Scheibe	Washer	Rondelle		Ø 8,4	DIN 125
			117	N 1042	Sechskantmutter, selbstsichernd	Hex. nut, self locking	Ecrou hexagonal, auto-freinant	0.003	NM 6	DIN 980
			118	61464-410	Winkel	Angle	Equerre			
			119	N 3313	Scheibe	Washer	Rondelle	0.007	Ø 6,4	DIN 9021
			120	71394-620	Riemenschutz	V-belt protection	Protection de courroie			
			121	12731-635	Füllventilbefestigung	Fixation for filling valve	Fixation, robinet de remplissage			
			122	N 4909	Anschlagpuffer	Vibration isolator	Amortisseur	0.121	Ø 50 x 45	
			123	N 3951	Sechskantschraube	Hex. screw	Vis hexagonale	0.025	M 10 x 12	DIN 933
			124	N 176	Federring	Lock washer	Rondelle élastique	0.002	A 10	DIN 127
			125	N 19495	Sechskantschraube	Hex. screw	Vis hexagonale		M 6 x 16	DIN 933
			126	N 19494	Sechskantschraube	Hex. screw	Vis hexagonale		M 6 x 12	DIN 933
			127	N 15550	Schlauchklemme	Hose clamp	Collier pour tuyaux		Ø 80 - 100 mm	



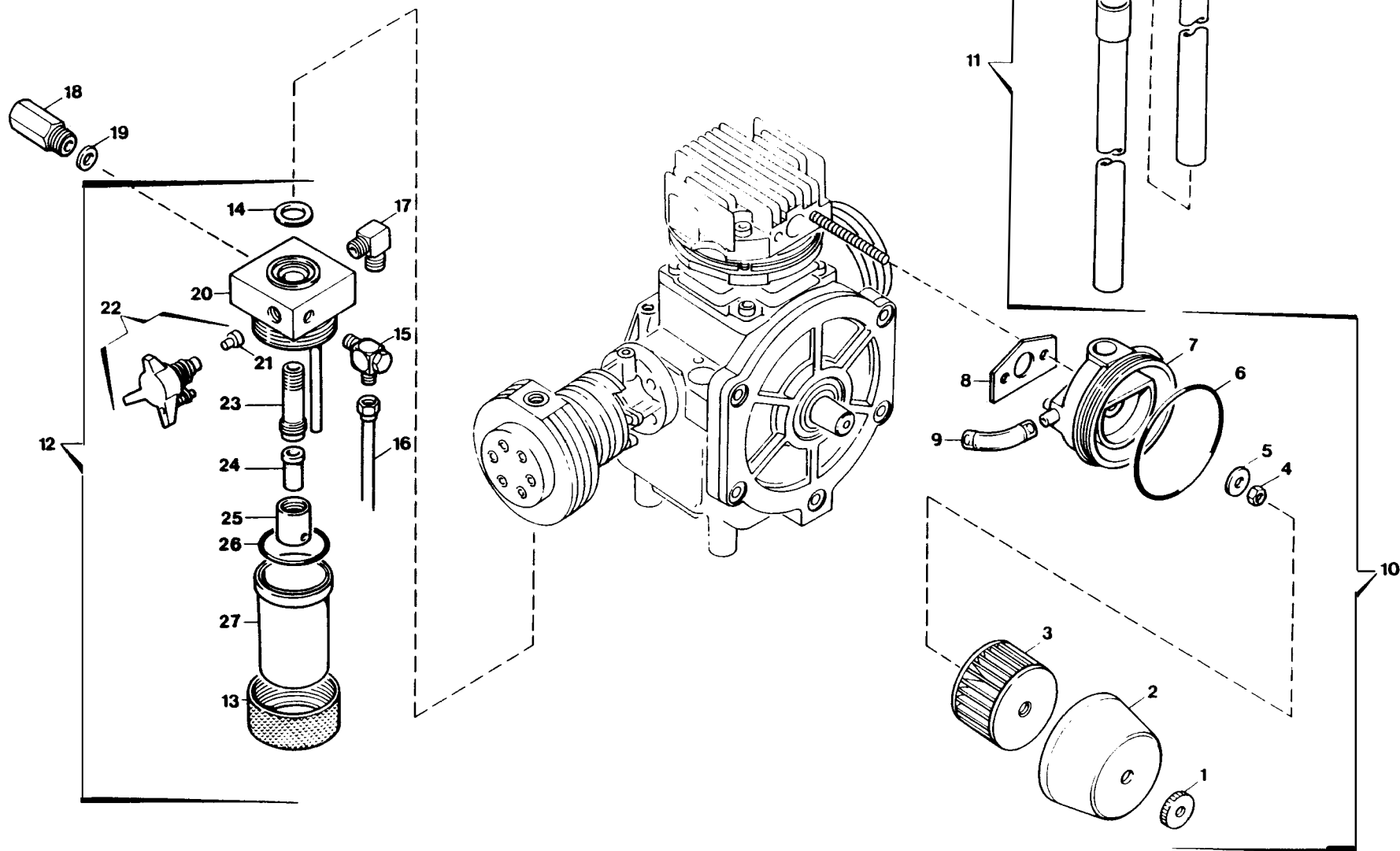
Ersatzteilsätze
Spare parts sets
Kits de pièces dét.

Bildtafel
Figure
Planche

TJ-3
TJ-3
TJ-3

Rahmen mit Zubehör
Frame with accessories
Cadre avec accessoires

Klasse/ Class/ Classe			Pos.	Bestell-Nr. Part No. No. de cde.	Benennung	Designation	Dénomination	Gewicht Weight Poids (kg)	Abmessungen Dimensions Dimensions
0	2	5							
			128	N 15500	Gummiprofil	Rubber pad	Profilé en caoutchouc		Norma, 15 x 26 lg.





Ersatzteilsätze
Spare parts sets
Kits de pièces dét.

Bildtafel
Figure
Planche

TJ-4
TJ-4
TJ-4

Ansaugfilter, Zwischenfilter
Intake filter, intermediate separator
Filtre d'aspiration, séparateur intermédiaire

Klasse/ Class/ Classe			Pos.	Bestell-Nr. Part No. No. de cde.	Benennung	Designation	Dénomination	Gewicht Weight Poids (kg)	Abmessungen Dimensions Dimensions	
0	2	5								
			129	N 4870	Rändelmutter	Knurled nut	Ecrou moleté	0.017	M 6	DIN 467
			130	59433-400	Filterkappe	Filter cap	Chapeau de filtre	0.020		
	2	5	131	N 4823	Filterpatrone	Filter cartridge	Cartouche filtrante	0.037		
			132	N 287	Sechskantmutter	Hex. nut	Ecrou hex.	0.005	M 6	DIN 934
			133	N 3313	Scheibe	Washer	Rondelle	0.005	A 6.4	DIN 9021
1	2	5	134	N 4877	O-Ring	O-ring	Joint torique	0.001	Ø 76 x 2	
			135	59434-400	Ansaugfilteraufnahme	Filter support	Support de filtre	0.065		
			136	65985-090	Dichtung	Gasket	Joint			
	1	2	137	N 17442	Verbindungsschlauch	Hose	Tuyau	0.020		
		1	138	059377-400	Ansaufilter kpl.	Intake filter assy.	Filtre d'aspiration cpl.	0.182	nur/only/seulement J2B	
		1	139	062080-400	Ansaugteleskop	Telescopic intake tube	Télescope d'aspiration	0.253		
			140	061632-430	Zwischenfilter	Intermediate separator	Séparateur intermédiaire	0.700		
			141	13937-430	Überwurfmutter	Threaded collar	Ecrou	0.125		
1			142	240-090	Dichtung	Gasket	Joint	0.005		
			143	N 16334	L-Schnellverschraubung	Male run T	Raccord en T renversé	0.020	M 5	
			144	*N 17073	Schlauch	Hose	Tuyau flex.			
			145	N 1065	Winkelverschraubung	Male elbow	Raccord coudé mâle	0.035	WE 10 - LR	
		1	146	012886-340	Sicherheitsventil, 2. Stufe	Safety valve, 2nd stage	Soupape de sûreté, 2e étage	0.055	PN 80	
			147	4479-090	Dichtung	Gasket	Joint	0.001		
			148	062037-430	Filterkopf, kpl.	Filterhead assy.	Chapeau de séparateur cpl.	0.260		
1			149	64498-635	Dichtung	Gasket	Joint	0.002		
	1	3	150	065500-635	Knebelschraube kpl.	Drain tap assy.	Robinet de purge cpl.	0.018		
			151	61364-430	Hohlschraube	Hollow bolt	Boulon fileté creux	0.053		
	1	3	152	N 15705	Filtereinsatz	Filter insert	Élément filtrant	0.018		
			153	61975-430	Überwurfmutter	Coupling nut	Ecrou	0.010		



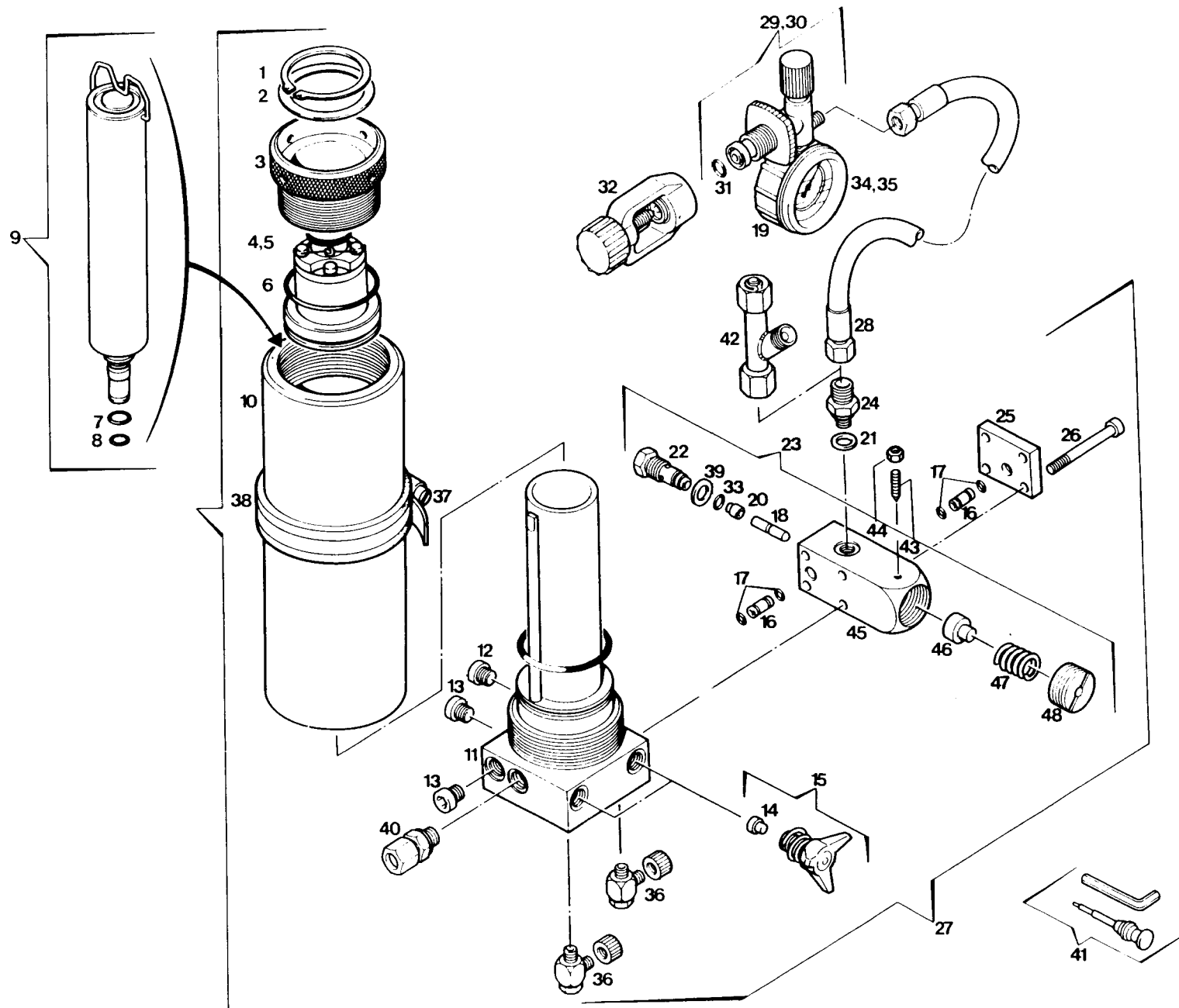
Ersatzteilsätze
Spare parts sets
Kits de pièces dét.

Bildtafel
Figure
Planche

TJ-4
TJ-4
TJ-4

Ansaugfilter, Zwischenfilter
Intake filter. intermediate separator
Filtre d'aspiration, séparateur intermédiaire

Klasse/ Class/ Classe			Pos.	Bestell-Nr. Part No. No. de cde.	Benennung	Designation	Dénomination	Gewicht Weight Poids (kg)	Abmessungen Dimensions Dimensions
0	2	5							
1	1	3	154	N 3556	O-Ring	O-ring	Joint torique	0.001	Ø 45 x 2
			155	61361-430	Filtergehäuse	Filter housing	Corps de séparateur	0.115	
				*	Länge nach Bedarf	Length on order	Longueur selon commande		





Ersatzteilsätze
Spare parts sets
Kits de pièces dét.

Bildtafel
Figure
Planche

TJ-5
TJ-5
TJ-5

Filtersystem P21 mit Fülleinrichtung
Filter system P21 with filling device
Système de filtration P21 avec dispositif de remplissage

Klasse/ Class/ Classe			Pos.	Bestell-Nr. Part No. No. de cde.	Benennung	Designation	Dénomination	Gewicht Weight Poids (kg)	Abmessungen Dimensions Dimensions	
0	2	5								
	1	2	156	N 15598	Sicherungsring	Circlip	Circlip	0.005	Ø 55 x 2	DIN 471
	1	2	157	63438-410	Gleitring	Slide ring	Anneau de glissement	0.004		
			158	068920-410	Verschraubung*	Plug*	Capeau de filtre*	0.206		
		1	159	061114-340	Sicherheitsventil**	Safety valve**	Soupape de sûreté**	0.500	PN 200	
		1	160	061114-340	Sicherheitsventil**	Safety valve**	Soupape de sûreté**	0.500	PN 300 (-HU, -HU)	
1	2	4	161	N 4586	O-Ring	O-ring	Joint torique	0.004	Ø 59,92 x 3,53	
1	1	2	162	N 4566	O-Ring	O-ring	Joint torique	0.001	Ø 9,19 x 2,62	
1	1	2	163	N 3824	O-Ring	O-ring	Joint torique	0.004	Ø 7,59 x 2,62	
			164	057679-410	Triplexpatrone	Triplex cartridge	Cartauche triplex	0.185		
			165	068920-410	Filtergehäuse*	Filter housing*	Corps de filtre*	2.515		
			166	068920-410	Filterboden*	Filter bottom*	Fond de filtre*	1.568		
			167	N 16954	Verschlußschraube	Plug	Bouchon fileté	0.015	vsti R 1/4"-ed	
			168	N 16394	Verschlußschraube	Plug	Bouchon fileté	0.020	vsti R 1/4"-ed	
1	3	5	169	64498-635	Dichtung	Gasket	Joint	0.002		
		1	170	065500-635	Kondensatablaßhahn kpl.	Condensate drain tap assy.	Robinet de purge cpl.	0.090		
			171	57904-410	Verbindungsrohr	Connecting pipe	Tuyau de conexion	0.001		
4	4	8	172	N 16591	O-Ring	O-ring	Joint torique	0.005	Ø 5 x 1,5	
			173	066112-341	Druckstift	Pressure pin	Cheville de pression	0.005		
			174	N 2876	Schutzkappe	Protection cap	Protection	0.036		
	1	2	175	57741-341	Ventilkolben	Valve piston	Piston de clapet	0.002		
1	1	2	176	N 17071	Dichtring	Gasket	Joint	0.001	A 13 x 19 x 2	
		1	177	57741-341	Druckhalteventilsitz	Pressure maintaining valve seat	Siège du clapet de maintien de pression	0.025		
		1	178	058037-341	Druckhalteventil	Pressure maintaining valve	Clapet de maintien de pression	0.400		
			179	65363-635	UNIMAM-Verschraubung	Connector	Raccord			
			180	57937-341	Abschlußdeckel	Cover	Couvercle de recouvrement	0.048		



Ersatzteilsätze
Spare parts sets
Kits de pièces dét.

Bildtafel
Figure
Planche

TJ-5
TJ-5
TJ-5

Filtersystem P21 mit Fülleinrichtung
Filter system P21 with filling device
Système de filtration P21 avec dispositif de remplissage

Klasse/ Class/ Classe			Pos.	Bestell-Nr. Part No. No. de cde.	Benennung	Designation	Dénomination	Gewicht Weight Poids (kg)	Abmessungen Dimensions Dimensions	
0	2	5								
			181	N 781	Innensechskantschraube	Allen screw	Vis à six pans creux	0.015	M 6 x 60	DIN 912
			182	062211-410	Filtereinheit P21 (ohne Patrone)	Filter unit P21 (without cartridge)	Syst. de filtration P21 (sans cartouche)			
			183	N 2817	Füllschlauch	Filling hose	Tuyau de remplissage			
		1	184	060483-635	Füllventil	Filling valve	Robinet de remplissage			
		1	185	060482-635	Füllventil	Filling valve	Robinet de remplissage			PN 200
	1	4		060399-635	Reparatursatz f. 060482/3-635	Repair kit for 060482/3-635	Kit de répar. p. 060482/3-635	0.001		PN 300 (-H, -HU)
1	1	2	186	N 638	O-Ring	O-ring	Joint torique	0.005		Ø 11 x 2,5
			187	08487-635	Internationaler Füllanschlußbügel	International connection	Raccord international			
			188	N 16554	O-Ring	O-ring	Joint torique	0.005		Ø 6 x 1,5
	1	1	189	N 1315	Manometer***	Pressure gauge***	Manomètre***	0.332		PN 200
	1	1	190	N 4101	Manometer***	Pressure gauge***	Manomètre***	0.332		PN 300
			191	N 16334	L-Schnellverschraubung	Male run T connector	Raccord en T renversé			
			192	N 15499	Schlauchklemme	Filter clip	Collier			90 - 110 mm
			193	N 15500	Gummiprofil	Rubber profile	Profilé en caoutchouc			15 x 260 lg.
			194	N 4602	USIT-Ring	Gasket	Joint	0.020		U14-18,7-1,5
			195	N 4687	Gerade Rohrverschraubung	Male connector	Raccord droit mâle	0.055		GE 8-PSR-ed
			196	066458-645	Werkzeugsatz f. Knebelschraube	Tool set for petcock handle	Jeu d'outils pour robinet de purge			
			197	014532-635	Verteiler	Distributor	Distributeur			
			198	N 4465	Gewindestift	Stud	Vis sans tête	0.001	M 4 x 10	DIN 553
			199	N 3837	Sechskantmutter	Hex. nut	Ecrou hexagonal		NM 4	DIN 980
			200	57997-341	Ventilkörper	Valve housing	Corps de clapet			
			201	57762-341	Federaufnahme	Spring seat	Siège de ressort			
			202	2623b-640	Druckfeder	Spring	Ressort			
			203	57935-341	Einstellschraube	Adjustment screw	Vis de réglage			



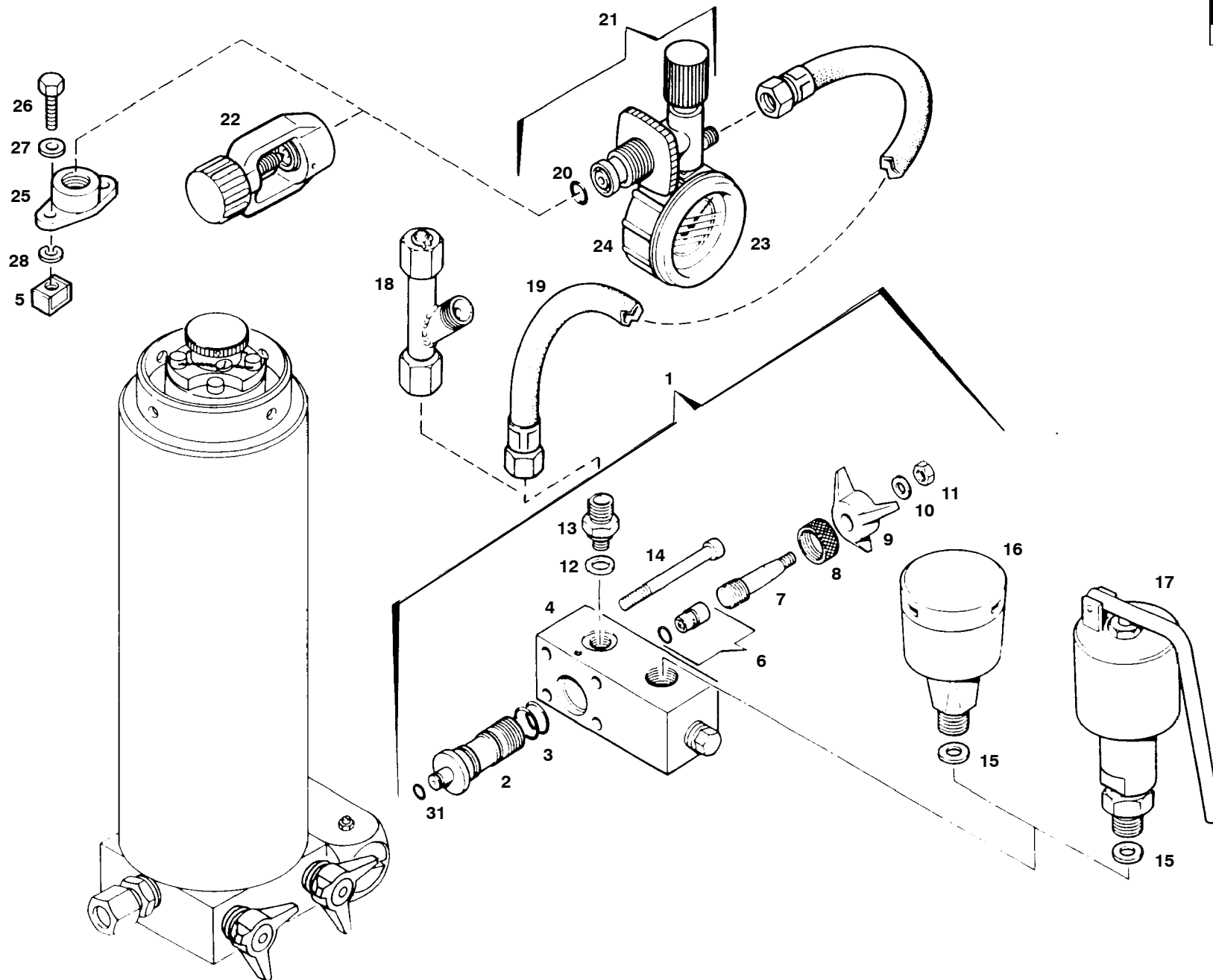
Ersatzteilsätze
Spare parts sets
Kits de pièces dét.

Bildtafel
Figure
Planche

TJ-5
TJ-5
TJ-5

Filtersystem P21 mit Fülleinrichtung
Filter system P21 with filling device
Système de filtration P21 avec dispositif de remplissage

Klasse/ Class/ Classe			Pos.	Bestell-Nr. Part No. No. de cde.	Benennung	Designation	Dénomination	Gewicht Weight Poids (kg)	Abmessungen Dimensions Dimensions
0	2	5							
				*	Positionen 3, 10 und 11 nur zusammen lieferbar	Positions 3, 10 and 11 available only as a set	Les positions 3, 10 et 11 ne sont livrées qu'ensemble		
				**	Druck bei Bestellung angeben	Indicate pressure on order	Indiquer pression à la commande		
				***	Je nach Betriebsdruck	According to operating pressure	Selon pression de service		





Ersatzteilsätze
Spare parts sets
Kits de pièces dét.

Bildtafel
Figure
Planche

TJ-6
TJ-6
TJ-6

Unschalteinrichtung PN 200/PN 300
Switch-over device 3200/4700 psi
Dispositif sélecteur PN 200/PN 300

Klasse/ Class/ Classe			Pos.	Bestell-Nr. Part No. No. de cde.	Benennung	Designation	Dénomination	Gewicht Weight Poids (kg)	Abmessungen Dimensions Dimensions	
0	2	5								
			204	068960-635	Umschalteinrichtung kpl.	Switch over device assy.	Dispositif sélecteur cpl.			
			205	58030-635	Spindelaufnahme	Spindle carrier	Porte broche	0.054		
2	2	4	206	N 3405	O-Ring	O-ring	Joint torique	0.005	Ø 12,42 x 1,78	
			207	57701-635	Umschaltleiste	Switch-over block	Bloc sélecteur	0.254		
			208	N 16184	Käfigmutter	Lock nut	Ecrou frein		M 6	
	1	2	209	058229-635	Spindelkolben kpl.	Spindle piston assy.	Piston de broche cpl.	0.005		
		1	210	58223-635	Spindel	Spindle	Broche			
			211	58032-635	Sicherungsmutter	Lock nut	Contre-écrou	0.010		
		1	212	58228-635	Knebelgriff	Tap	Manette	0.023		
			213	N 2949	Scheibe	Washer	Rondelle	0.005	Ø 5,3	DIN 125
			214	N 2488	Sechskantmutter, selbstsichernd	Hex. nut, self locking	Ecrou hex., auto-freinant	0.002	NM 5	DIN 980
1	1	2	215	N 17071	Dichtring	Gasket	Joint	0.001	Ø 12 x 1,5	
			216	65363-635	UNIMAM-Verschraubung	Connection	Raccord			
			217	N 3407	Innensechskantschraube	Allen screw	Vis à six pans creux	0.020	M 6 x 80	DIN 912
1	1	2	218	4479-090	Dichtung	Gasket	Joint	0.002		
			219	*65363-635	Sicherheitsventil	Safety valve	Soupape de sécurité	0.310	PN 200	
			220	*013497-340	Sicherheitsventil	Safety valve	Soupape de sécurité	0.800	PN 200 (TÜV)	
			221	014532-635	Verteiler	Distributor	Distributeur			
			222	N 2817	Füllschlauch	Filling hose	Tuyau de remplissage			
1	1	2	223	N 638	O-Ring	O-ring	Joint torique	0.005	Ø 11 x 2,5	
			224	060483-635	Füllventil	Filling valve	Robinet de remplissage		PN 200	
			225	08487-635	Internationaler Füllanschlußbügel	International connection	Raccord international			
	1	1	226	N 1315	Manometer	Pressure gauge	Manomètre	0.332	PN 200	
	1	1	227	N 2876	Schutzkappe	Protection cap	Capot de protection	0.036		
			228	12731-635	Füllventilbefestigung	Fixation for filling valve	Robinet de remplissage			



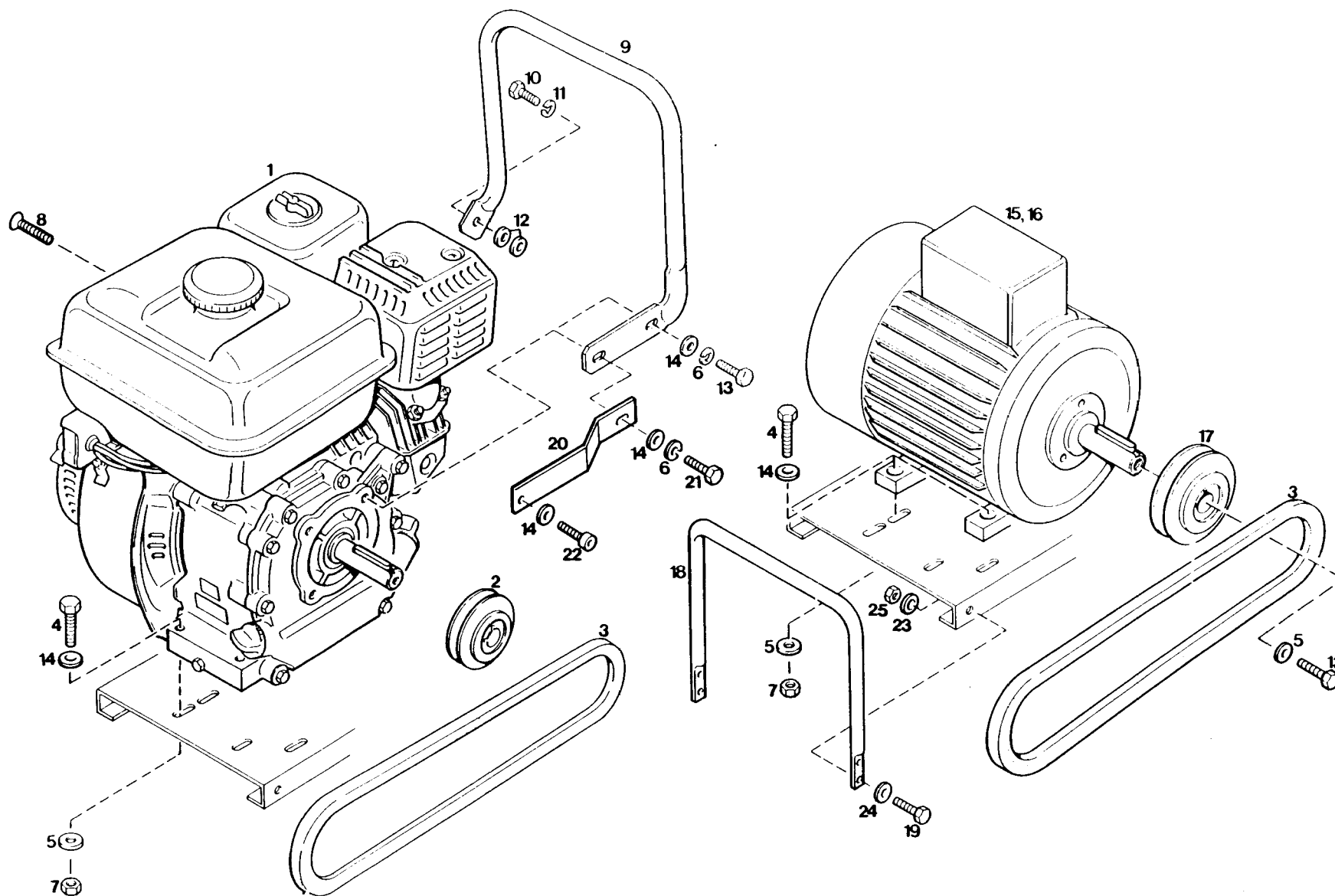
Ersatzteilsätze
Spare parts sets
Kits de pièces dét.

Bildtafel
Figure
Planche

TJ-6
TJ-6
TJ-6

Unschalteinrichtung PN 200/PN 300
Switch-over device 3200/4700 psi
Dispositif sélecteur PN 200/PN 300

Klasse/ Class/ Classe			Pos.	Bestell-Nr. Part No. No. de cde.	Benennung	Designation	Dénomination	Gewicht Weight Poids (kg)	Abmessungen Dimensions Dimensions	
0	2	5								
			229	N 19498	Sechskantschraube	Hex. screw	Vis hexagonale		M 6 x 30	DIN 933
			230	N 102	Scheibe	Washer	Rondelle		Ø 6,4	DIN 125
			231	N 100	Federring	Lock washer	Rondell élastique		A 6	DIN 127
				*	Wahlweise	Optional	Au choix			





Ersatzteilsätze
Spare parts sets
Kits de pièces dét.

Bildtafel
Figure
Planche

TJ-7
TJ-7
TJ-7

Antriebsmotoren mit Zubehör
Driving motors with accessories
Moteurs d'entraînement avec équipement

Klasse/ Class/ Classe			Pos.	Bestell-Nr. Part No. No. de cde.	Benennung	Designation	Dénomination	Gewicht Weight Poids (kg)	Abmessungen Dimensions Dimensions	
0	2	5								
			232	N 20703	Benzin-Motor	Gasoline engine	Moteur à essence	13,50	Honda 4,0 kW	
			233	62114-130	Keilriemenscheibe	V-belt pulley	Poulie à gorge	0,980	Dw 90	
			234	N 16620	Keilriemen	V-belt	Courroie trapézoïdale	0,060		
			235	N 19508	Sechskantschraube	Hex. screw	Vis hexagonale		M 8 x 35	DIN 933
			236	N 2460	Scheibe	Washer	Rondelle	0,009	Ø 8,4	DIN 9021
			237	N 108	Federring	Lock washer	Rondelle élastique	0,005	A 8	DIN 127
			238	N 370	Sechskantmutter	Hex. nut	Ecrou hexagonal	0,008	M 8	DIN 980
			239	N 16797	Einstellschraube	Adjustment screw	Vis d'ajustage		M 5 x 25	DIN 404
			240	62946-670	Tragegriff	Handle	Poignée			
			241	N 19496	Sechskantschraube	Hex. screw	Vis hexagonale	0,010	M 6 x 20	DIN 933
			242	N 100	Federring	Lock washer	Rondelle élastique	0,004	A 6	DIN 127
			243	N 4665	Scheibe	Washer	Rondelle	0,002	Ø 6,4	DIN 7349
			244	N 15122	Sechskantschraube	Hex. screw	Vis hexagonale	0,011	5/16"- 24 UNF 5/8"	
			245	N 58	Scheibe	Washer	Rondelle	0,005	Ø 8,4	DIN 125
			246	N 3388	Drehstrommotor	Three-phase motor	Moteur triphasé	13,50	50 Hz, 2,2 kW	
			247	N 19108	Wechselstrommotor	Single phase motor	Moteur à courant alternatif	19,00	50 Hz, 2,2 kW	
			248	N 15001	Keilriemenscheibe	V-belt pulley	Poulie à gorge	1,075	Dw 100	
			249	71385-615	Tragebügel	Handle	Poignée			
			250	N 15729	Sechskantschraube	Hex. screw	Vis hexagonale	0,015	M 5 x 16	DIN 933
			251	65997-670	Lasche	Fixation	Fixation			
			252	N 17082	Sechskantschraube	Hex. screw	Vis hexagonale		5/16"- 24 UNF 5/8"	
			253	N 19551	Innensechskantschraube	Allen screw	Vis à six pans creux		M 8 x 40	DIN 912
			254	N 635	Federring	Lock washer	Rondelle élastique		A 5	DIN 127
			255	N 2949	Scheibe	Washer	Rondelle		R 5,3	DIN 125
			256	N 9863	Sechskantmutter	Hex. nut	Ecrou hexagonal		M 5	DIN 934